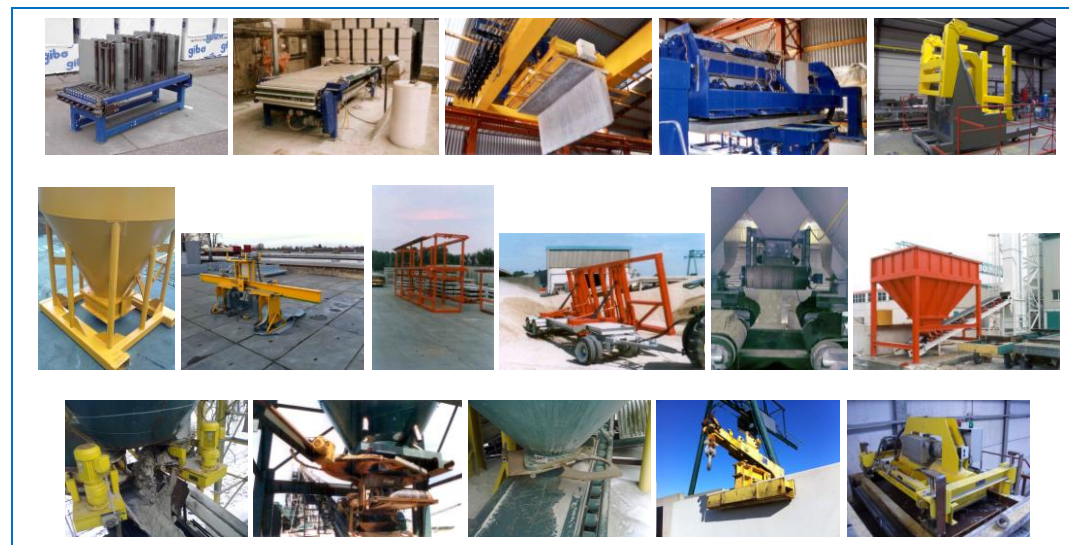


BEDRIJF LAY-OUTS
FABRIKAGE- EN
TRANSPORTSYSTEMEN
PRODUCT HANDLING

OOK VOOR:

KEERWANDENKLEM KK-6T (WLL 6 TON)
ROTOROL S-6T (WLL 6 TON)
ROTOROL U-6T (WLL 6 TON)
GRONDSTOFFEN KLEP KTK
GRONDSTOFFEN KLEP AS
KÜBEL BK-1000
DOSEERBAND BF
DOSEERSCHIJF DF-800
VACUÛM HEFTECHNIEK

ALGEMENE MACHINEBOUW



AUÉE CONSULTING SERVICES BV

Bedrijf lay-outs
Fabrikage- en
Transportsystemen
Product handling



GRONDSTOFFEN KLEP

KTK-250

AUÉE CONSULTING SERVICES BV

Nobellaan 1
6952 GS Dieren
Nederland

T: +31 (0)313 450781
I: www.acs-adviesbureau.com
E: info@acs-adviesbureau.com

IBAN: NL60 RABO 0340161000
KvK nummer: 31033694
BTW nummer: 80.85.51.759.B01

Bedrijf lay-outs
Fabrikage- en
Transportsystemen
Product handling



Zet technologie voor u aan het werk

GRONSTOFFEN KLEP KTK-250

De grondstoffenklep KTK-250 is ontworpen voor het open en dicht zetten van grondstof silo's. Dit is een speciale uitvoering van een bestaande klep die door ACS is verbeterd. Door de klep in twee, onder spanning staande, delen uit te voeren is de afdichting in gesloten toestand optimaal.

De afsluiter wordt makkelijk met de hand bediend middels een handgreep.

In gesloten toestand kan de klep met een hangslot vergrendeld worden tegen het onbevoegd openen van de afsluiter.

PRODUCT KENMERKEN:

De klep is geproduceerd uit slijtvast staal. Het scharnierpunt is voorzien van glijlagers zodat een lichte bediening gegarandeerd is.

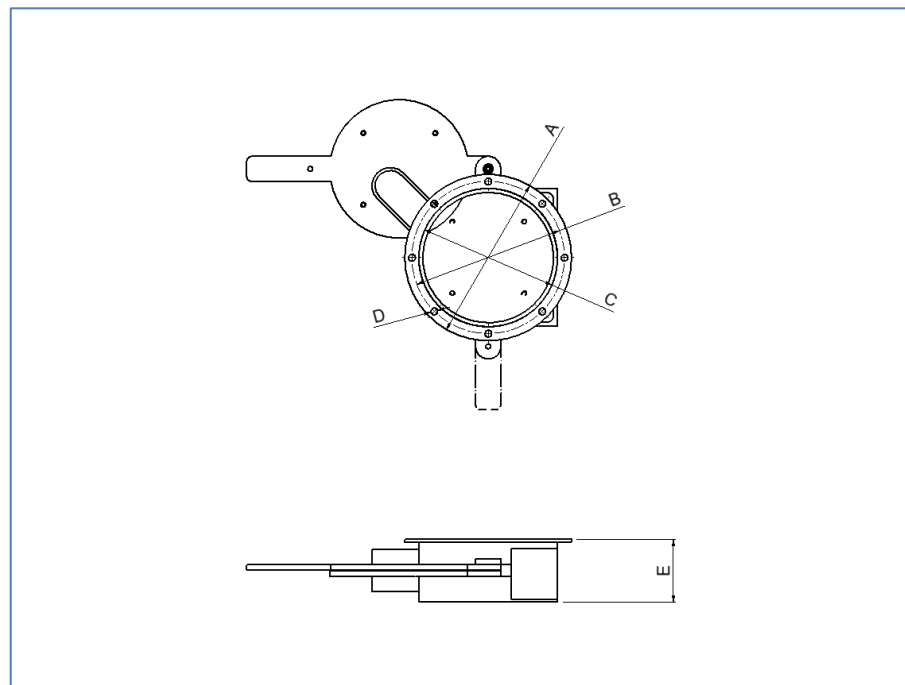
Onze standaard uitvoering heeft een doorlaat van 250 mm. Ook andere doorlaten zijn op aanvraag leverbaar.

KENMERKEN AS-KTK-250

- LAGE INBOUWHOOGTE
- STANDAARD DOORLAAT 250 MM
- ANDERE DOORLATEN OP AANVRAAG
- HAND BEDIEND
- FLENS CONFORM EN 1092-1
- ANDERE FLENSAFMETINGEN OP AANVRAAG

OPTIES:

De afsluiters kunnen ook worden geleverd in een r.v.s. uitvoering.

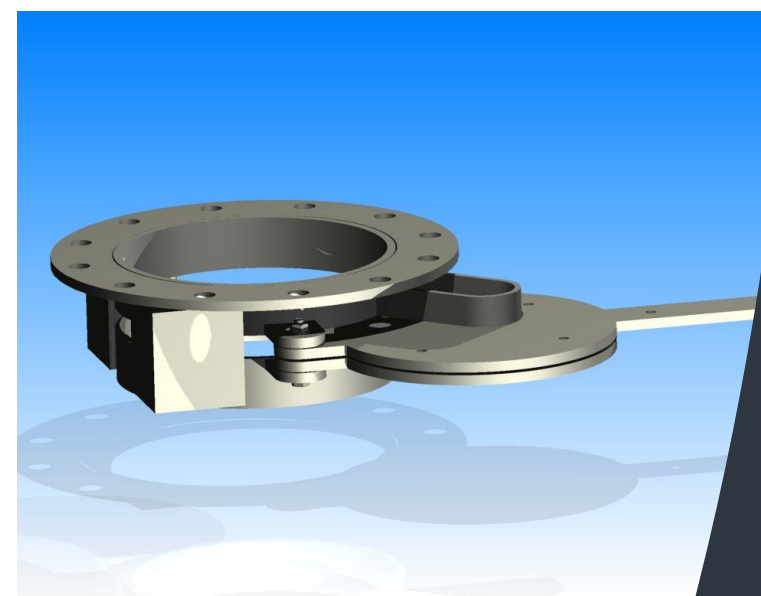


type	A	B	C	D	E
250	1.000	215	278	300	400

flexibele oplossingen voor het doseren van uw product

TOEPASSINGEN:

Zand



MAATOPLOSSINGEN:

Is dit product net niet precies datgene dat u zoekt?
Wilt u andere capaciteiten of afmetingen?

Neem dan contact met ons op voor een product op maat.
Onze engineering denkt graag met u mee voor een oplossing.



CONTACT:

E: info@acs-adviesbureau.com
I: www.acs-adviesbureau.com
T: +31 (0)313 450781