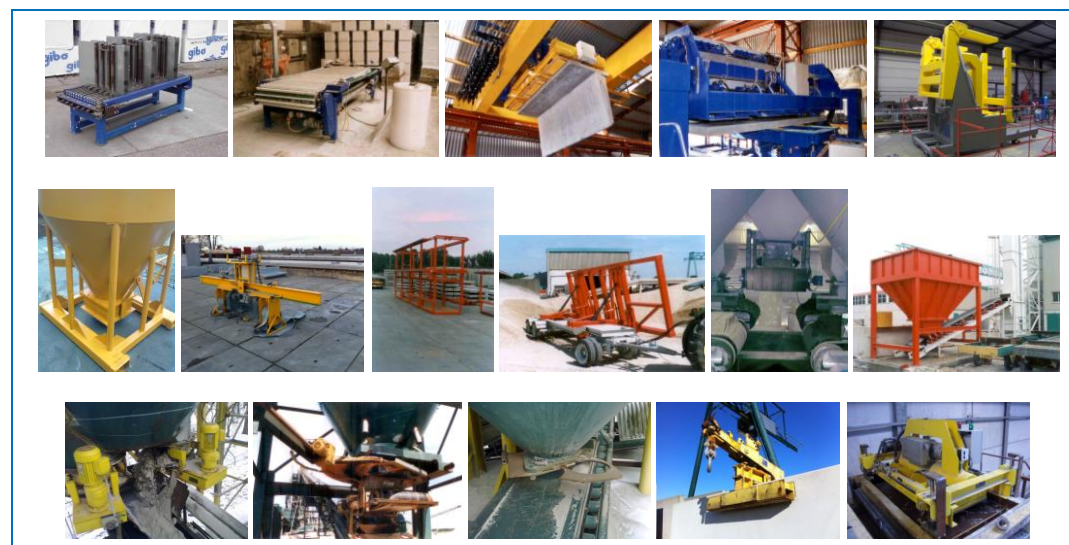


BEDRIJF LAY-OUTS  
FABRIKAGE- EN  
TRANSPORTSYSTEMEN  
PRODUCT HANDLING

OOK VOOR:

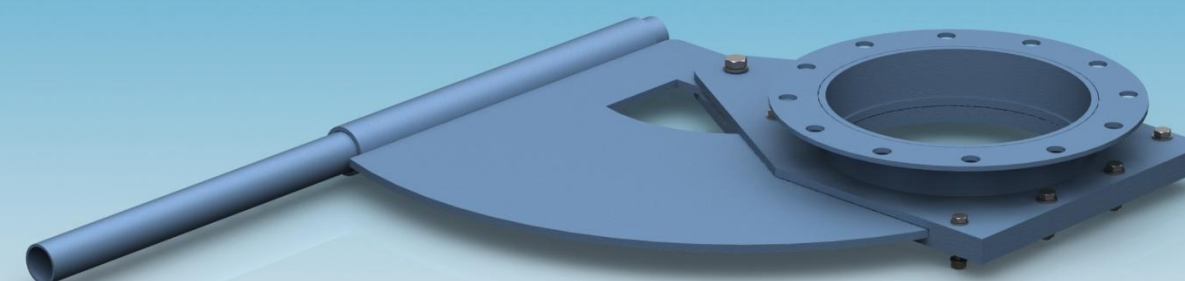
KEERWANDENKLEM KK-6T (WLL 6 TON)  
ROTOROL S-6T (WLL 6 TON)  
ROTOROL U-6T (WLL 6 TON)  
GRONDSTOFFEN KLEP KTK  
GRONDSTOFFEN KLEP AS  
KÜBEL BK-1000  
DOSEERBAND BF  
DOSEERSCHIJF DF-800  
VACUÛM HEFTECHNIEK

ALGEMENE MACHINEBOUW



AUÉE CONSULTING SERVICES BV

Bedrijf lay-outs  
Fabrikage- en  
Transportsystemen  
Product handling



GRONDSTOFFEN KLEP

AS-200/300/400/800

AUÉE CONSULTING SERVICES BV

Nobellaan 1  
6952 GS Dieren  
Nederland

T: +31 (0)313 450781  
I: [www.acs-adviesbureau.com](http://www.acs-adviesbureau.com)  
E: [info@acs-adviesbureau.com](mailto:info@acs-adviesbureau.com)

IBAN: NL60 RABO 0340161000  
KvK nummer: 31033694  
BTW nummer: 80.85.51.759.B01

Bedrijf lay-outs  
Fabrikage- en  
Transportsystemen  
Product handling



## Zet technologie voor u aan het werk

### AFSLUITER AS 200/300/400

De afsluiter AS-200/300/400 is ontworpen voor toepassing onder grondstof silo's..

De afsluiter wordt makkelijk met de hand bediend middels een handgreep.

### PRODUCT KENMERKEN:

Het huis en de klep zijn geproduceerd uit slijtvast staal. Het scharnierpunt is voorzien van glijlagers zodat een lichte bediening gegarandeerd is.

Onze standaard uitvoering heeft een doorlaat van 300 mm. Ook doorlaten van 200, 400 en 800 mm zijn leverbaar.

Door de geringe inbouwhoogte neemt de klep weinig ruimte in tussen de silo en bijvoorbeeld een doseerband.

### KENMERKEN AS-200/300/400:

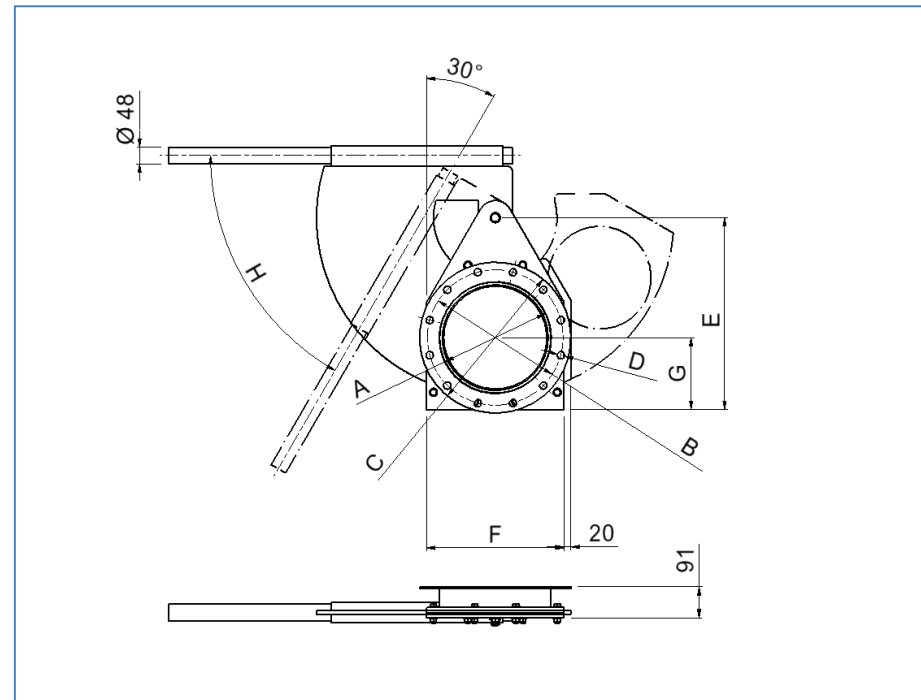
- LAGE INBOUWHOOGTE
- STANDAARD DOORLAAT 200/300/400 MM
- ANDERE DOORLATEN OP AANVRAAG
- HAND BEDIEND
- STANDAARD FLENS CONFORM EN-1092-1
- ANDERE FLENSMATEN OP AANVRAAG

### OPTIES:

De afsluiters kunnen ook worden geleverd in een r.v.s. uitvoering.

In plaats van een handbediende uitvoering kunnen onze grotere kleppen ook geleverd worden met bijvoorbeeld een tandheugelaandrijving.

Afmetingen van de AS-800 op aanvraag.

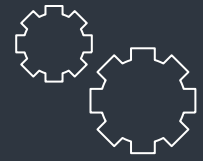


type	A	B	C	D	n	E	F	G	H
AS-200	219	280	320	18	8	485	300	160	40°
AS-300	324	395	440	22	12	560	400	210	60°
AS-400	406	495	540	22	16	645	500	267	70°

## flexibele oplossingen voor het doseren van uw product

### TOEPASSINGEN:

Zand



### MAATOPLOSSINGEN:

Is dit product net niet precies datgene dat u zoekt?  
Wilt u andere capaciteiten of afmetingen?

Neem dan contact met ons op voor een product op maat.  
Onze engineering denkt graag met u mee voor een oplossing.



### CONTACT:

E: [info@acs-adviesbureau.com](mailto:info@acs-adviesbureau.com)  
I: [www.acs-adviesbureau.com](http://www.acs-adviesbureau.com)  
T: +31 (0)313 450781