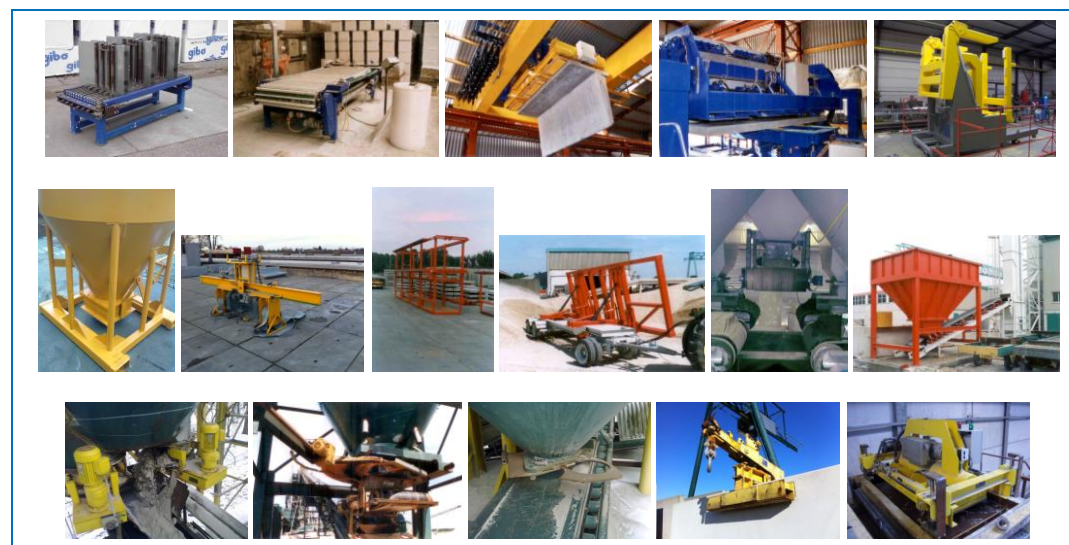


BEDRIJF LAY-OUTS
FABRIKAGE- EN
TRANSPORTSYSTEMEN
PRODUCT HANDLING

OOK VOOR:

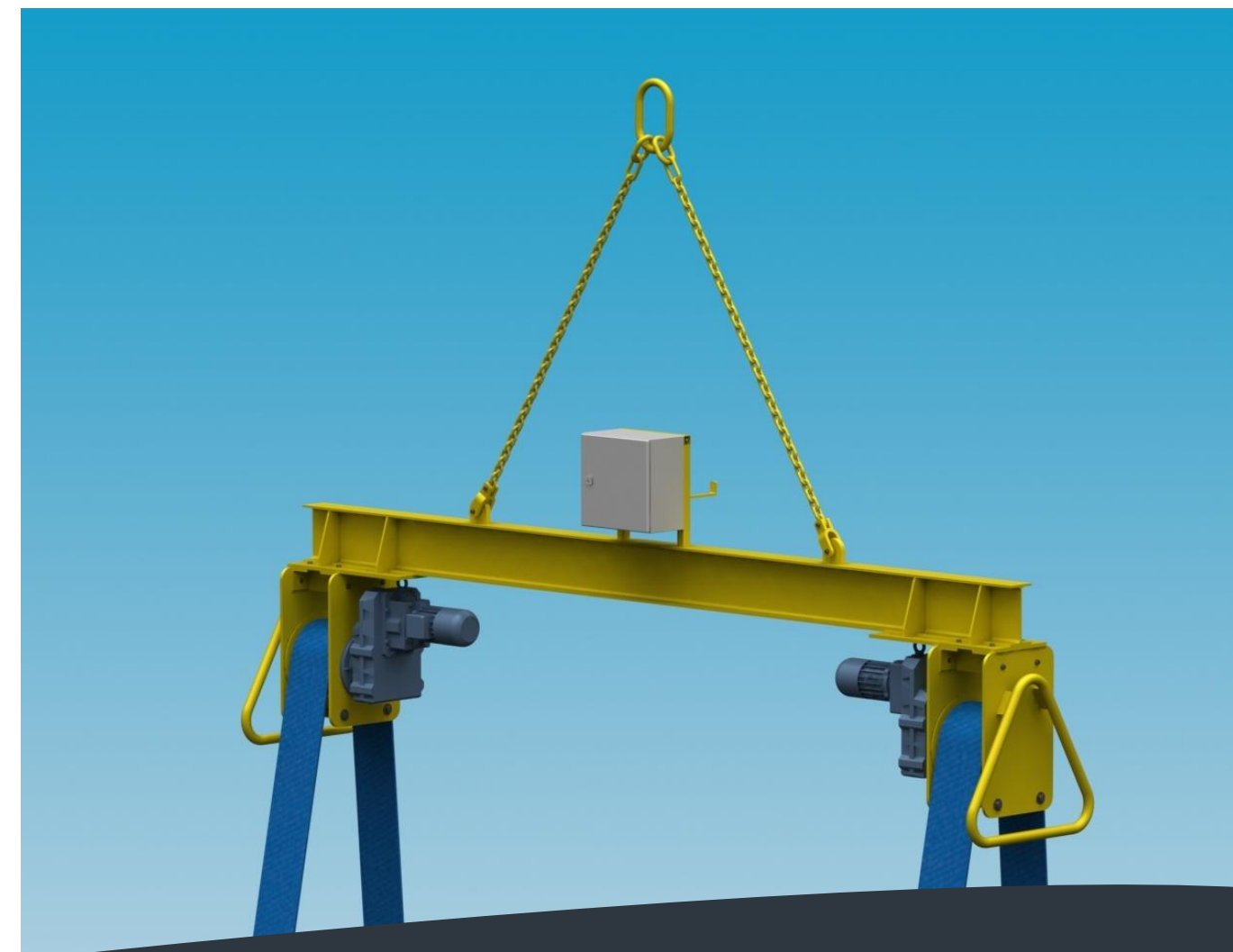
KEERWANDENKLEM KK-6T (WLL 6 TON)
ROTOROL S-6T (WLL 6 TON)
ROTOROL U-6T (WLL 6 TON)
GRONDSTOFFEN KLEP KTK
GRONDSTOFFEN KLEP AS
KÜBEL BK-1000
DOSEERBAND BF
DOSEERSCHIJF DF-800
VACUÛM HEFTECHNIEK

ALGEMENE MACHINEBOUW



AUÉE CONSULTING SERVICES BV

Bedrijf lay-outs
Fabrikage- en
Transportsystemen
Product handling



KANTELROL

ROTOROL S-6T (WLL 6 ton)

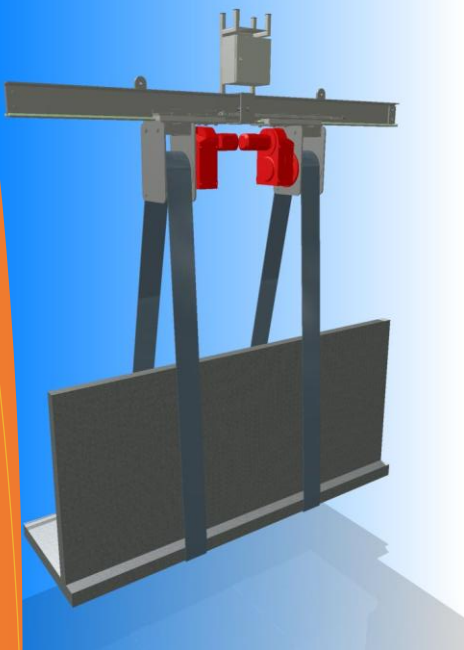
AUÉE CONSULTING SERVICES BV

Nobellaan 1
6952 GS Dieren
Nederland

T: +31 (0)313 450781
I: www.acs-adviesbureau.com
E: info@acs-adviesbureau.com

IBAN: NL60 RABO 0340161000
KvK nummer: 31033694
BTW nummer: 80.85.51.759.B01

Bedrijf lay-outs
Fabrikage- en
Transportsystemen
Product handling



Zet technologie voor u aan het werk

KANTELROL ROTOROL S-6T

De verstelbare kantelrol ROTOROL U-6T is ontworpen voor het gecontroleerd roteren van producten tot een gewicht van 6 ton. De kantelrol wordt standaard uitgevoerd met twee hijsbanden met een lengte van 11.000 mm. Beide hijsbanden worden om het product gelegd. De aandrijftrommels roteren met een snelheid van 5 omwentelingen per minuut. De aandrijving wordt aangestuurd met een frequentieregeling. Standaard wordt de kantelrol uitgevoerd met een hangende drukknopkast IP 65. De posities van de aandrijftrommels zijn verstelbaar voor als u eens andere producten wilt roteren.

KENMERKEN ROTOROL S-6T:

- WLL: 6 TON
- HANGENDE DRUKKNOPPENKAST
- EINDLOZE HIJSBAND 11.000 MM
- AANDRIJVING: 2 X 0,75 KW
- TOERENTAL: 5 OMW./MIN.
- VOORZIEN VAN FREQUENTIETREGELING

OPTIES:

De kantelrol kan worden geleverd in combinatie met een tweesprong.
De hangende drukknopkast kan vervangen worden door een radiografische besturing.
De kantelrol kan uitgevoerd worden met verschuifbare aandrijftrommels.

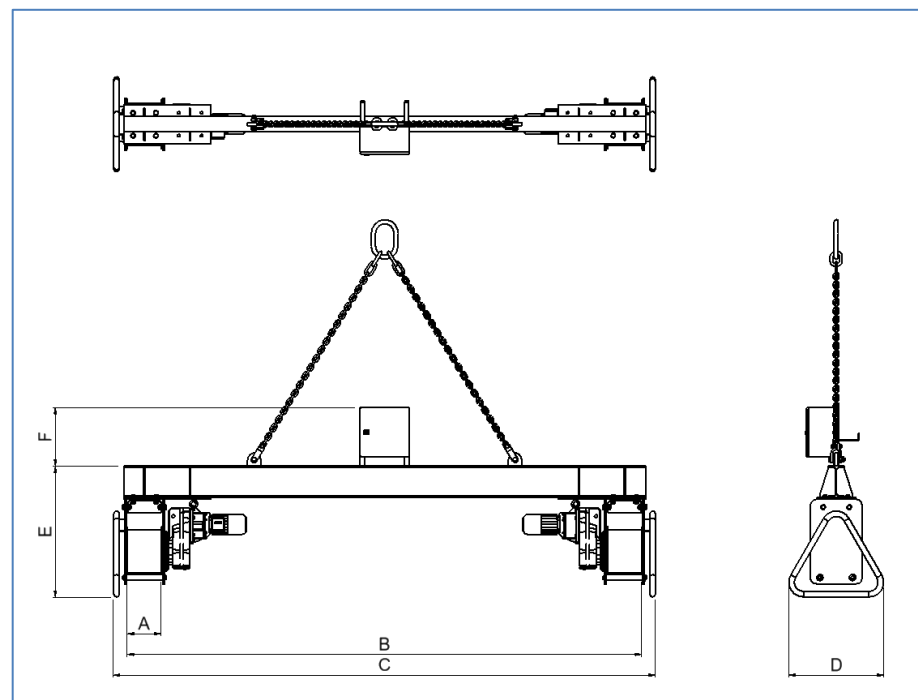
PRODUCT KENMERKEN:

De lengte van de eindloze hijsbanden kan aangepast worden aan de afmetingen van het product.
Producten hoeven niet symmetrisch te zijn om geroteerd te worden. Bij vragen: Neem contact met ons op.
De beide aandrijfunits zijn te verplaatsen over twee keer 175 mm. Maat B wordt dan 3.590 of 3.240 mm.

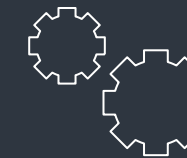
flexibele oplossingen voor het roteren van uw product

TOEPASSINGEN:

Prefab beton elementen
Mallen
Staalwerk



A	B	C	D	E	F
260	3.940	4150	727	1.000	450



MAATOPLOSSINGEN:

Is dit product net niet precies datgene dat u zoekt?
Wilt u andere capaciteiten of afmetingen?

Neem dan contact met ons op voor een product op maat.
Onze engineering denkt graag met u mee voor een oplossing.



CONTACT:

E: info@acs-adviesbureau.com
I: www.acs-adviesbureau.com
T: +31 (0)313 450781