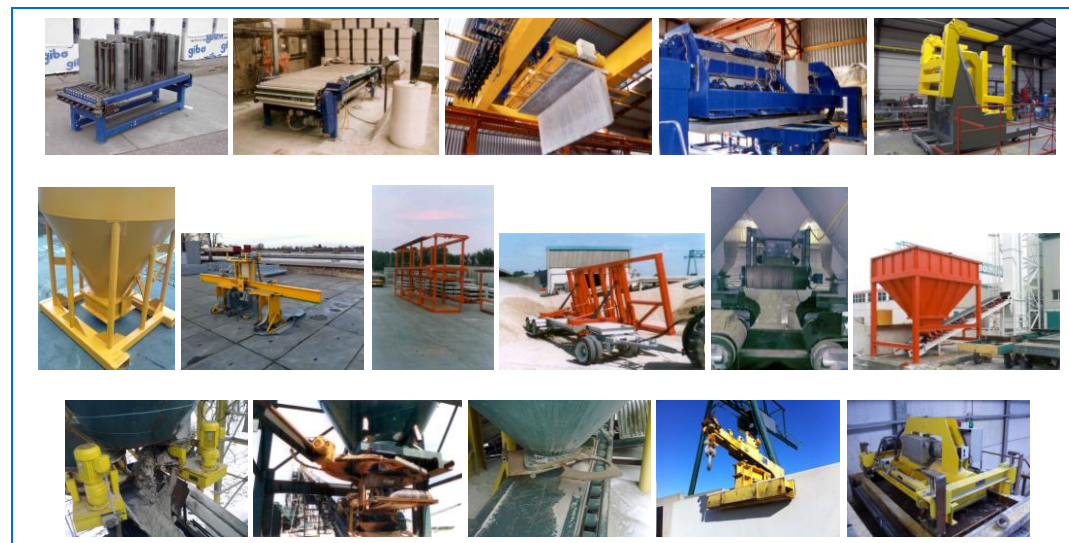


BEDRIJF LAY-OUTS
FABRIKAGE- EN
TRANSPORTSYSTEMEN
PRODUCT HANDLING

OOK VOOR:

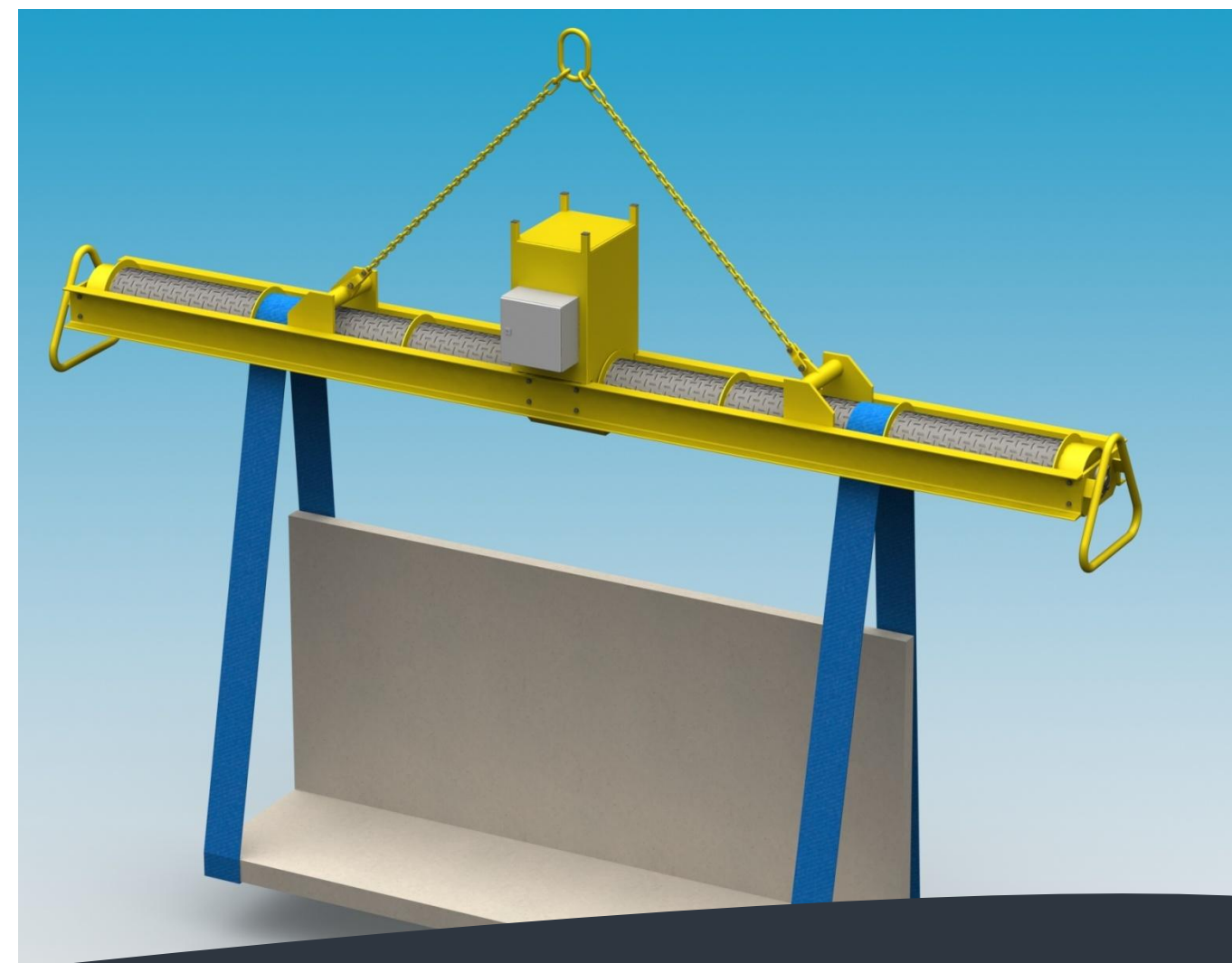
KEERWANDENKLEM KK-6T (WLL 6 TON)
ROTOROL S-6T (WLL 6 TON)
ROTOROL U-6T (WLL 6 TON)
GRONDSTOFFEN KLEP KTK
GRONDSTOFFEN KLEP AS
KÜBEL BK-1000
DOSEERBAND BF
DOSEERSCHIJF DF-800
VACUÛM HEFTECHNIEK

ALGEMENE MACHINEBOUW



AUÉE CONSULTING SERVICES BV

Bedrijf lay-outs
Fabrikage- en
Transportsystemen
Product handling



KANTELROL

ROTOROL U-6T (WLL 6 ton)

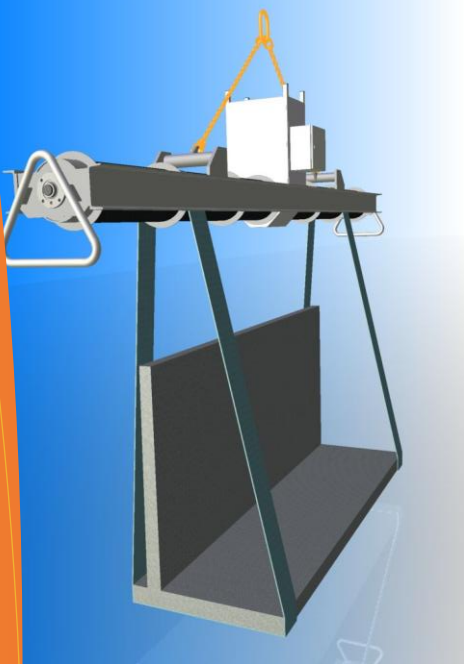
AUÉE CONSULTING SERVICES BV

Nobellaan 1
6952 GS Dieren
Nederland

T: +31 (0)313 450781
I: www.acs-adviesbureau.com
E: info@acs-adviesbureau.com

IBAN: NL60 RABO 0340161000
KvK nummer: 31033694
BTW nummer: 80.85.51.759.B01

Bedrijf lay-outs
Fabrikage- en
Transportsystemen
Product handling



Zet technologie voor u aan het werk

UNIVERSELE KANTELROL U-KR-6T

De universele kattelrol ROTOROL U-6T is ontworpen voor het gecontroleerd roteren van producten tot een gewicht van 6 ton. De kattelrol wordt standaard uitgevoerd met twee hijsbanden met een lengte van 11.000 mm. Beide hijsbanden worden om het product gelegd. De aandrijftrommels roteren met een snelheid van 2 omwentelingen per minuut. De aandrijving wordt aangestuurd met een frequentieregeling. Standaard wordt de kattelrol uitgevoerd met een hangende drukknopkast IP 65.

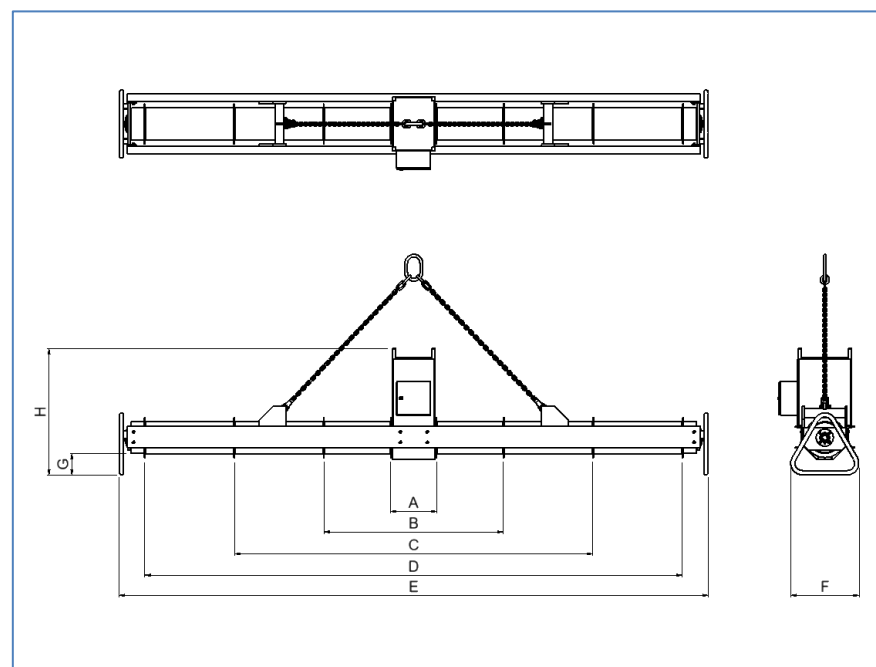
KENMERKEN U-KR-6T:

- WLL: 6 TON
- HANGENDE DRUKKNOPPENKAST
- EINDLOZE HIJSBAND 11.000 MM
- AANDRIJVING: 1,5 KW
- TOERENTAL: 2,5 TPM
- STANDAARD POSITIES: 2, 4 EN 6 METER
- VOORZIEN VAN FREQUENTIEREGELING

OPTIES:

De kattelrol kan worden geleverd in combinatie met een tweesprong. Indien de situatie dit vereist kan de kattelrol ook uitgevoerd worden met een hijsframe zodat de inbouwhoogte kleiner wordt. Afmetingen op aanvraag.

De hangende drukknopkast kan vervangen worden door een radiografische besturing.



A	B	C	D	E	F	G	H
516	2.000	4.000	6.000	6.577	763	241	1.414

PRODUCT KENMERKEN:

De lengte van de eindloze hijsbanden kan aangepast worden aan de afmetingen van het product.

Producten hoeven niet symmetrisch te zijn om geroteerd te worden. Bij vragen: Neem contact met ons op.

De hijsbanden zijn verplaatsbaar over elke willekeurige onderlinge afstand tussen 600 mm en 6.000 mm.

Op afstanden van 2.000, 4.000 en 6.000 mm zijn aanslagen geplaatst voor het positioneren van de banden op vaste afstanden.

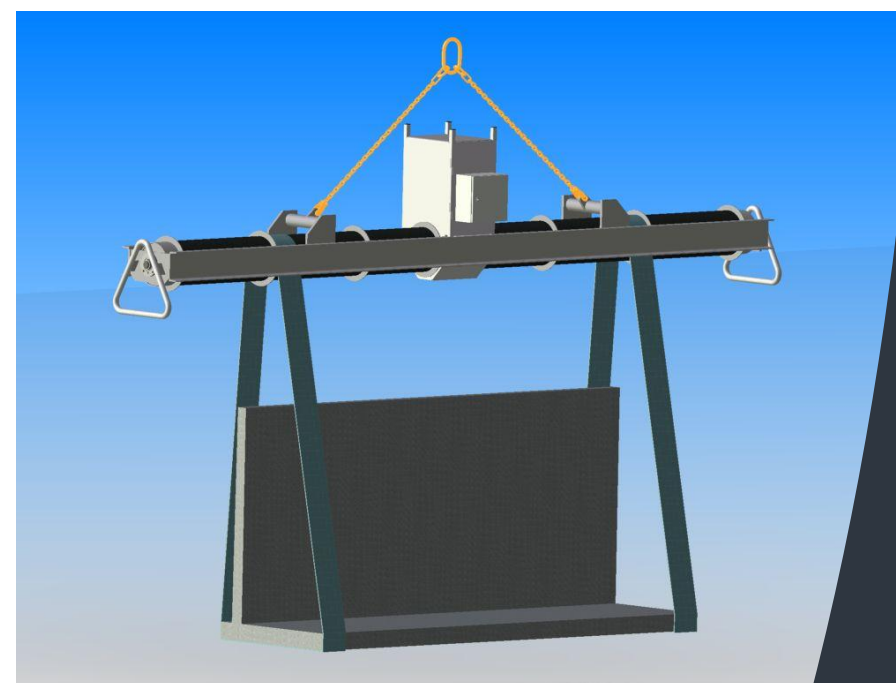
flexibele oplossingen voor het roteren van uw product

TOEPASSINGEN:

Prefab beton elementen

Mallen

Staalwerk



MAATOPLOSSINGEN:

Is dit product net niet precies datgene dat u zoekt?
Wilt u andere capaciteiten of afmetingen?

Neem dan contact met ons op voor een product op maat.
Onze engineering denkt graag met u mee voor een oplossing.



CONTACT:

E: info@acs-adviesbureau.com

I: www.acs-adviesbureau.com

T: +31 (0)313 450781